

MSL Typ SWF

Abschalelemente aus wellprofilierem Lochblech mit Fugenblech Shuttering elements of corrugated profile perforated sheet metal with joint plate

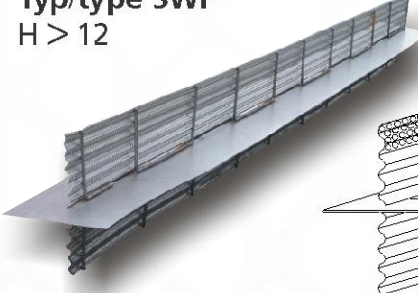
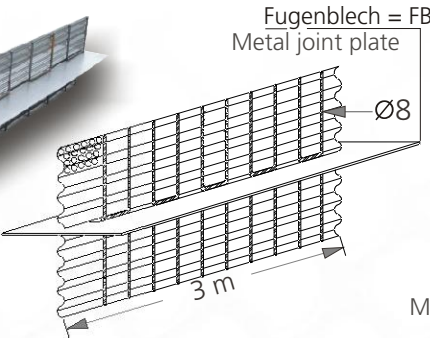
Für Bauteilstärke ab 12 cm

For building component thicknesses from 12 cm

Standardausführung mit einseitig 100 mm Fugenblechüberstand und Überlappungsöffnung. Das System ist auch mit wellprofilierem Streckmetall 0,88 mm dick lieferbar. Standardelementlänge 3,0 m.

Standard type with 100 mm joint plates overlap at one end and overlap aperture. The system is also available in corrugated profile steel mesh 0.88 mm thick. Standard element length 3.0 m.

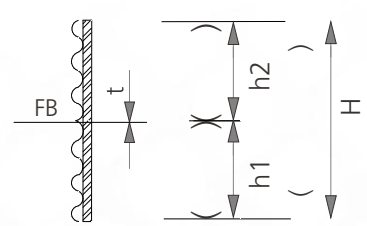
Typ/type SWF
H > 12


Fugenblech = FB
Metal joint plate

Ø8

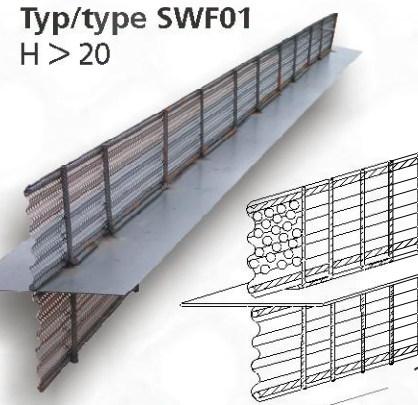
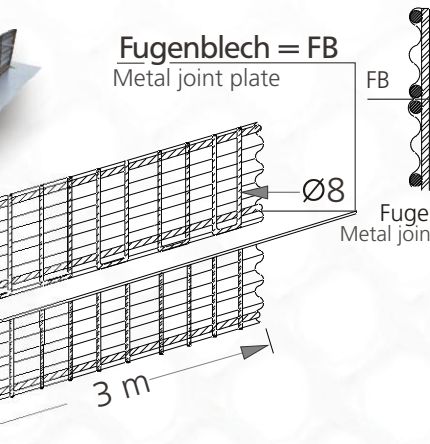
3 m



Fugenblech = FB Mm
Metal joint plate t = Mm



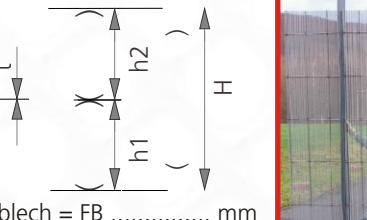
Typ/type SWF01
H > 20



Fugenblech = FB
Metal joint plate

Ø8

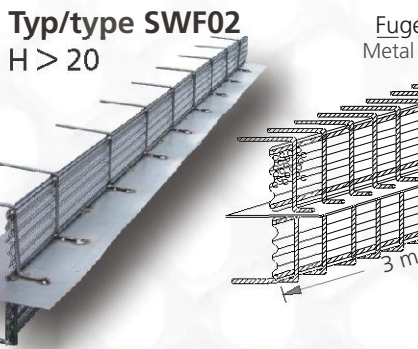
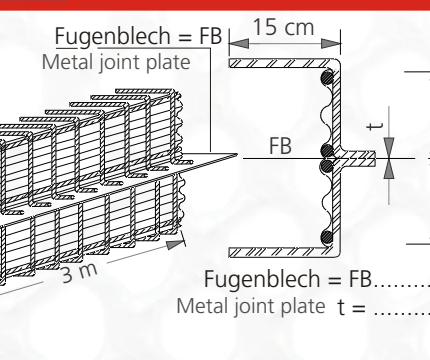
3 m



Fugenblech = FB mm
Metal joint plate t = mm

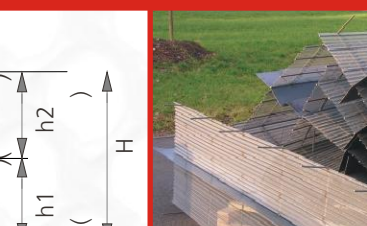
Typ/type SWF02
H > 20


Fugenblech = FB 15 cm
Metal joint plate

Ø8

3 m



Fugenblech = FB mm
Metal joint plate t = mm



Lieferanschrift/Shipping address: _____

Pos./ Pos.	Typ/Type	Anzahl/ Number	L = Länge L = length m

Ansprechpartner/Contact	Bedarf	Termin/Date	Kalkulation
	Need		Calculation
Telefon/Telephone - Fax			

Ausschreibungstext Abschalung und Abdichtung der Arbeitsfuge mit Abschalelementen aus wellprofilierem Lochblech mit Fugenblech, liefern und verlegen.
Bauteilstärke: cm, Fugenblech: B mm, t m Fabrikat: **MSL - Typ SWF**..... Menge lfdm Preis (m) €Gesamt€

Text for invitation of tenders Supply and install shuttering and sealing of construction joint/s consisting of shuttering elements of corrugated profile perforated sheet metal with joint plate. Construction component thickness:..... cm, joint plate: B.....mm, t.....m
Make **MSL - type SWF**Qty.....rm Price (m) €.....Total.....€

