

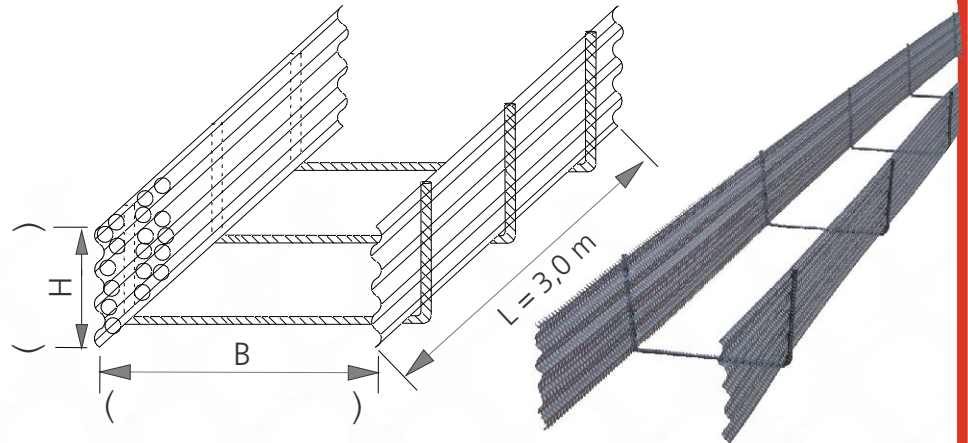
Typ/Type AK

Aufkantung/Betonfeder

Mit 5 Bügeln, unten offen,
Elementlänge 3,0 m.

Edging/concrete buffer

With 5 brackets, base open,
element length 3.0 m



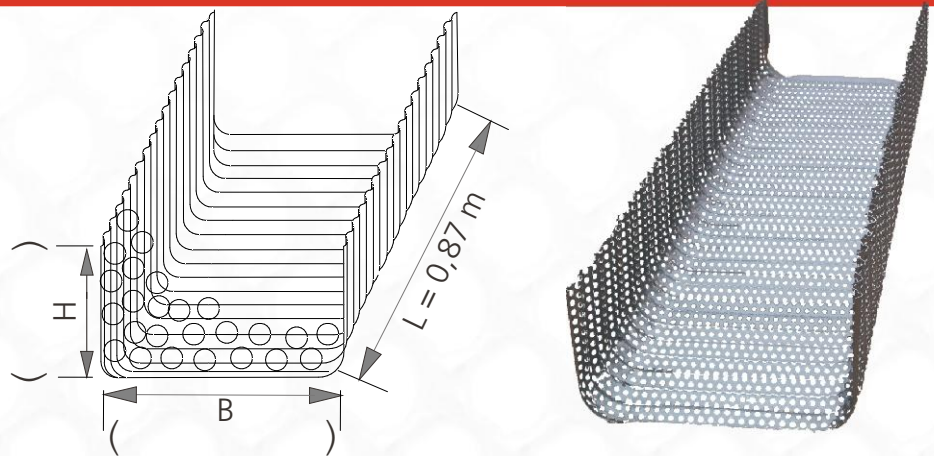
Typ/Type AK1

Aufkantung/Betonfeder

U-förmig gekantet, aus
wellprofilertem Lochblech,
Elementlänge 0,87 m.

Edging/concrete buffer

U-shaped, on edge, of corrugated
profile perforated sheet metal,
element length 0,87 m



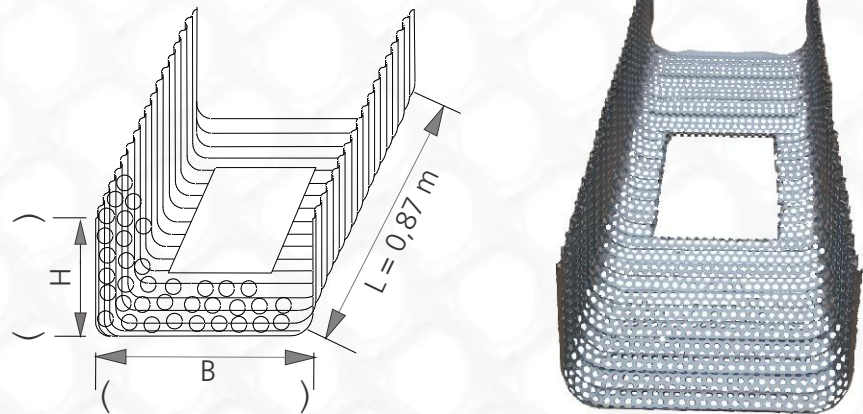
Typ/Type AK2

Aufkantung/Betonfeder

U-förmig gekantet, aus wellprofilertem
Lochblech mit Öffnung zum Rütteln,
Elementlänge 0,87 m.

Edging/concrete buffer

U-shaped, on edge, of corrugated
perforated sheet metal open for
vibrating, element length 0.87 m



Lieferanschrift/Shipping address: _____

Pos/ Pos.	Typ/ Type	Anzahl/ Quantity	L = Länge/ L = length m	B = Breite / B = width cm	H = Höhe/ H = height cm	Ansprechpartner/Contact		Termin/Date	Kalkulation
						Bedarf			Calculation
						Need			
Telefon/Telephone - Fax									

Ausschreibungstext Schalungselement für Aufkantung aus wellprofilertem Lochblech/Streckmetall, liefern und verlegen. Elementlänge = L: m
Aufkantungsbreite = B: mm, Aufkantungshöhe = H: mm Fabrikat: **MSL-Typ AK** ... Menge lfdm. Preis (m) €Gesamt€

Text for invitation of tenders Supply and install shuttering elements for installation on edge made of corrugated profile perforated sheet metal/steel mesh. Element length = L:m, edge width = B:..... mm, edge height = H:mm
Make: **MSL - type AK** Qty.....m Price (m) €.....Total.....€

