

## Randschalung RA

aus glattem, verzinktem Stahlblech

MSL Decken- und Sohlenrandschalungen werden aus verzinktem Stahlblech hergestellt. Die Randschalung RA besteht aus 2 bis 3 Teilen:

1. Randabschalblech aus glattem, verzinktem Stahlblech mit einer oberen und unteren Abkantung in einer Elementlänge von 2,53 m.
2. Rückhalte- und Schalungsdruckausgleichsblech als Winkelblech.
3. Verstärkungswinkel mit Lochstanzung zum Befestigen und zur Lagesicherung.

Durch die breite Aufstellfläche der MSL Randabschalung ergibt sich eine sehr hohe Standsicherheit der Elemente.

## Wall shuttering RA

MSL ceiling and foundation wall shuttering is made of zinc coated sheet metal. Wall shuttering RA is made of 2 or 3 parts:

1. Wall shuttering of smooth zinc coated sheet metal with an upper and a lower bend in element lengths of 2.53 m.
2. Retention and pressure compensation shuttering of angled sheet metal.
3. Reinforcement angles of sheet metal with perforation for securing purposes.

The large base area of MSL wall shuttering ensures very high element stability.

Typ **RA-1** - Höhe 150 bis 230 mm

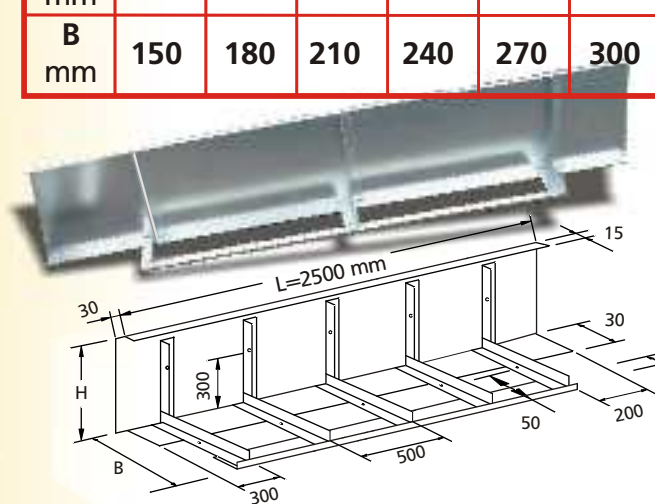
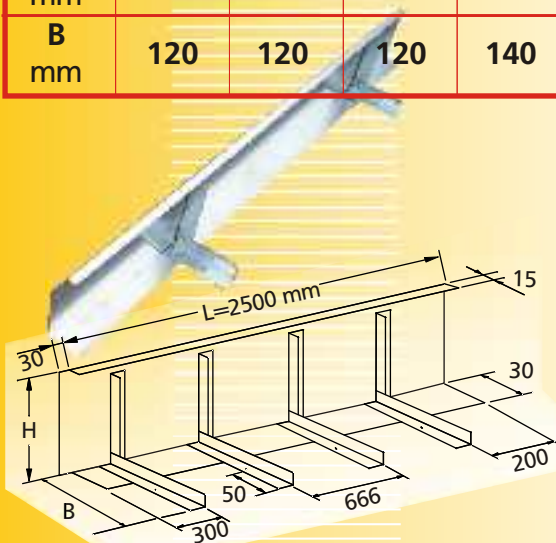
Type **RA-1** - height 150 to 230 mm

| H mm | 150 | 180 | 200 | 230 |
|------|-----|-----|-----|-----|
| B mm | 120 | 120 | 120 | 140 |

Typ **RA-2** - Höhe 250 bis 500 mm  
mit Rückhaltewinkel

Type **RA-2** - height 250 to 500 mm  
with retention angle

| H mm | 250 | 300 | 350* | 400* | 450* | 500* |
|------|-----|-----|------|------|------|------|
| B mm | 150 | 180 | 210  | 240  | 270  | 300  |



\* mit zusätzlicher Bohrung Ø 6 mm, 300 mm von unten zum Zurückbinden  
\* with additional drill hole ø 6 mm, 300 mm from the base for fastening in place



## Randschalung RA

aus glattem, verzinktem Stahlblech

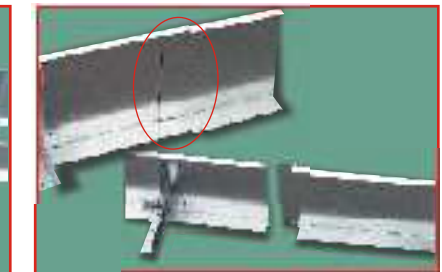
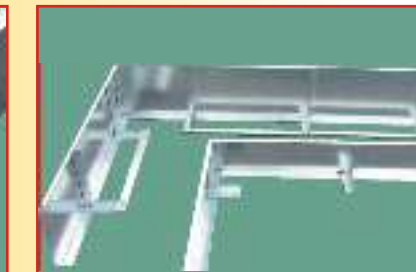
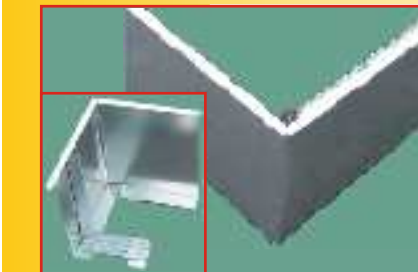
## Wall shuttering RA

of smooth zinc coated sheet metal



Eckelemente (Innenecke und Außenecke) werden durch Einschneiden der Aufstellfläche hergestellt. Beim Betonieren der Decke drückt das Betongewicht des Frischbetons auf das nach hinten zurückversetzte Schalungsdruckausgleichsblech und wirkt so als Gegenkraft zum Schalungsdruck. Wir empfehlen, die Elemente im Stoßbereich z. B. durch selbstschneidende Schrauben zu verbinden.

Corner elements (interior and exterior) are made by cutting the base. When concreting ceilings the concrete weight exerts force on the shuttering pressure compensation elements and thus counters shuttering pressure itself. We recommend elements in joint areas e.g. be connected by self-tapping screws.



Im Stoßbereich werden die RA Elemente 3 cm überlappt. Nach der Überlappung der MSL-Elemente im Stoßbereich beträgt die effektive Länge noch rund 2,5 Meter, die wir Ihnen als Elementlänge berechnen.

At joins the RA shuttering elements are overlapped 3 cms. After overlapping the MSL elements at joins the effective length is about 2.5 m and this is what we invoice you for.

| Ansprechpartner/Contact | Bedarf | Termin/Date | Kalkulation | Lieferanschrift/  |
|-------------------------|--------|-------------|-------------|-------------------|
|                         | Need   |             | Calculation | Shipping address: |
| Telefon/Telephone - Fax |        |             |             |                   |

| Pos. Item | Typ Type | Höhe Height H/mm | Paletten-einheit Pallet units | Bedarf Need lfdm/rm |
|-----------|----------|------------------|-------------------------------|---------------------|
|           | RA 1     | 150              | 200 m                         |                     |
|           | RA 1     | 180              | 200 m                         |                     |
|           | RA 1     | 200              | 200 m                         |                     |
|           | RA 1     | 230              | 200 m                         |                     |

| Pos. Item | Typ Type | Höhe Height H/mm | Paletten-einheit Pallet units | Bedarf Need lfdm/rm |
|-----------|----------|------------------|-------------------------------|---------------------|
|           | RA 2     | 250              | 200 m                         |                     |
|           | RA 2     | 300              | 200 m                         |                     |
|           | RA 2     | 350              | 100 m                         |                     |

**Ausschreibungstext** Schalungselement für Decke und Sohle aus glattem, verzinktem Stahlblech, H.....mm Elementlänge 2,53 m  
Fabrikat: MSL - Typ RA 1 / RA 2 Menge ..... mm Preis (m) € ..... Gesamt ..... €

**Text for invitation of tenders** Shuttering element for ceiling and foundation of smooth zinc coated sheet metal, H..... mm, element length 2.53 m. Make MSL type RA1/RA2 Quantity..... mm Price (m) € ..... Total ..... €



Beratung und Verkauf:  
Sales and advice:



Industriestraße · Sötern  
Fon +49 (0) 6852 - 884-0 · Fax: 884-10  
www.msl-bauartikel.de  
Email: zentrale@msl-bauartikel.de

Änderungen vorbehalten. Für alle Lieferungen und Leistungen gelten unsere Lieferungs- und Zahlungsbedingungen. Copyright Fa. MSL  
Die AGB finden Sie im PDF-Format unter der Internetadresse: www.msl-bauartikel.de  
Subject to revision. All goods and services we supply are subject to our General Terms and Conditions of Delivery and Payment. Copyright MSL  
Business terms and conditions are available to download in pdf format from www.msl-bauartikel.de.





Randschalung **RA** Wall shuttering **RA**

