



FS 2001 trapezprofilert

Seite 3-4



FS 2001G glatt und mehrmals einsetzbar

Seite 5-6



FS 2001 light wellprofilert

Seite 7-8



FS 2050 wellprofilert verstärkt

Seite 9



FS 2040 einseitige Fundament- und Randschalung trapezprofilert

Seite 10



FS-U-Form wellprofilerte Balkenschalung
FSL-U-Form wellprofilerte Lochblechschalung

Seite 11-12

Wir über uns



Bereits seit 1963 werden an unserem Betriebsstandort in Nohfelden/Sötern, von optimal ausgebildeten und erfahrenen Mitarbeitern, Produkte für die Lüftungs- und Bauindustrie hergestellt.

Der Name **MSL** steht für **M**=Mathieu, **S**=Schalungssysteme, **L**=Lufttechnik.

Das rund 49000 qm große **MSL**-Betriebsgelände liegt inmitten des Naturparks Saar-Hunsrück im nördlichen Saarland.

24 qualifizierte und hochmotivierte **MSL**-Mitarbeiter arbeiten mit dem Ziel, unseren Kunden ein Höchstmaß an Qualität und Kompetenz in den beiden Kerngeschäftsfeldern Schalungssysteme und Lufttechnische Komponenten zu bieten, und zwar mit modernsten Produktionsanlagen und Verfahren, jedoch stets in einer persönlichen und vertrauensvollen Atmosphäre.

Ca. 700 Tonnen Stahlbleche werden jährlich in der 5400 qm großen Produktionshalle verarbeitet, und an Groß- und Kleinbaustellen in der Bundesrepublik, Europa aber auch Übersee geliefert.

Qualität nach ISO 9001 war bereits vor Jahren im Hause **MSL** Standard.

Eine vertrauensvolle Zusammenarbeit mit unseren Kunden und Geschäftsfreunden, Zuverlässigkeit, Termintreue und eine innovative Produktentwicklung zeichnet unser Haus schon seit vielen Jahren aus.

Nicht umsonst sagen wir: **Wir sind für Sie da!**

Dies werden wir auch in der Zukunft für Sie fortführen, stets mit dem Blick für erforderliche Veränderungen und für sich wandelnde Bedürfnisse und neueste innovative Technologien - ohne dabei den Blick auf unsere bewährten Kernkompetenzen zu verlieren. Daran lassen wir uns von Ihnen messen.

J. Mathieu

Ingo Mathieu
Geschäftsführender Gesellschafter.



Mathieu Schalungssysteme und
Lufttechnische Komponenten GmbH





Industriestraße
D - 66625 Sötern

☎ 0 68 52 - 8 84-0
Fax 0 68 52 - 8 84 10

www.msl-bauartikel.de
zentrale@msl-bauartikel.de

Technische Daten der **MSL** Systeme im Vergleich

Die Ausarbeitung des Angebotes

MSL Typ	FS 2001 trapezprofilert	FS 2001 G glatt	FS 2001 light wellprofilert
			
Elementlänge mit Überlappung	3,1 m	3,1 m	3,5 m
Elementlänge effektiv	3,05 m	3,05 m	3,45 m
Elementhöhe	nach Vorgabe	nach Vorgabe	nach Vorgabe
Profilierung der Seitenwand	35-61/25 mm	innen glatt	ca. 10 x 26 mm
Steckbügel	∅ 10 mm	∅ 10 mm	∅ 6 mm
Empfehlung für Bügelabstand	ca. 50 cm	ca. 50 cm	ca. 40 cm
Bestandteile des Systems	2 (Schalung + Bügel)	3 (Schalung + Bügel + Winkelbl.)	2 (Schalung + Bügel)
Gewicht pro qm	ca. 8 kg	ca. 14 kg	ca. 5 kg
Freistehende Betonierhöhe	bis 1 m	bis 1 m	bis 0,4 m
Im Radius lieferbar	ja	auf Anfrage	ja
Mit Bodenplattenabstellung lieferbar	ja	nein	ja
Lieferzeit der Schalung	ca. 5 Arbeitstage (Absprache)	nach Absprache	kurzfristig
Montagezeiten	ca. 0,1 h/qm	ca. 0,1 h/qm	ca. 0,1 h/qm

MSL arbeitet in zwei Kerngeschäftsfeldern:

Bereich Schalungssysteme mit den Schwerpunkten

- Köcherschalung
- Aussparungskörper
- Fundamentseitenschalung
- Sohlen- und Deckenrandschalung
- Arbeitsfungensysteme wie Abstimmung, Aufkantung
- Aussparungsrohre, Verdrängungs- u. Schalrohre
- Sonderschalungen nach Zeichnung

Lufttechnische Komponenten

- Wickelfalzhohr bis Durchmesser 2000 mm
- Das Formstückprogramm enthält alle für Lufttechnische Anlagen erforderlichen Teile

Unsere Rohre und Formteile werden eingesetzt:

- Zu- und Abluftanlagen
- Späneabsauganlagen
- Stahl- u. Aluminiumindustrie
- Automobilindustrie
- Müllverbrennungsanlagen
- Grundlagenforschung in Kerntechnik u. Molekularforschung

Mit unseren Logistikpartnern sind wir in der Lage, den überwiegenden Teil aller Aufträge in weniger als einer Woche nach Auftragseingang auszuführen.

Fragen Sie uns an. Gerne schicken wir Ihnen unsere ausführlichen Produktunterlagen.

Systembeschreibung der

MSL-Fundamentseitenschalung Typ: FS

Bereits 1988 wurde in unserem Hause die erste Fundamentseitenschalung (Typ FS) entwickelt und 1989 beim Deutschen Patentamt in München eingetragen. In diesem Informationsprospekt stellt **MSL** 7 Fundamentseitenschalungen in unterschiedlicher Ausführung vor. Jedes dieser **MSL**-Systeme besteht lediglich aus 1 bis 3 Bauteilen. Hierdurch ist sichergestellt, dass die **MSL**-Systeme auch ohne Einweisung vor Ort selbst von Hilfskräften gestellt werden können. Siehe hierzu unsere Montagebeispiele auf Seite 14.

Auf Grund der großen Elementlängen bei gleichzeitig geringem Gewicht und den von **MSL** werkseitig vorgefertigten Elementen ergeben sich sehr kurze Montagezeiten. Formteile lassen sich problemlos vor Ort z.B. durch Einschnitt in den Querprofilen herstellen. Ein umfangreiches Zubehörprogramm ermöglicht den Einsatz der **MSL**-Systeme für nahezu alle Anwendungsfälle. Selbst Schalungssysteme für runde Fundamentformen mit gleichzeitiger Bodenplattenabstimmung werden von **MSL** hergestellt. Jedes System, ob well-, trapezprofiliert oder glatt, hat seine eigenen Vorteile.

Entscheiden Sie selbst, welches **MSL**-Schalungssystem für Ihr Bauvorhaben das Wirtschaftlichste ist. Ausführliche Systembeschreibungen finden Sie auf den folgenden Seiten. Bei den im Vergleich angegebenen Montagezeiten handelt es sich um circa Werte, welche von den baulichen Gegebenheiten und der Erfahrung der Bauarbeiter abhängig sind.

Gerne senden wir Ihnen unsere Baustellenvideos oder DVDs zu.

erfolgt nach Ihren Vorgaben, oder nach Zeichnung. Die Zeichnung kann auch per E-Mail zugestellt werden.
zentrale@msl-bauartikel.de

FS 2050

wellprofiliert verstärkt



FS 2040

einseitig trapezprofiliert



FS-U-Form

wellprofilierte Balkenschalung



FSL-U-Form

wellprofilierte Lochblechschalung



3,5 m

3,45 m

nach Vorgabe

ca. 10 x 26 mm

∅ 6 mm

ca. 35 cm je nach Höhe

2 (Schalung + Bügel)

ca. 6 kg

bis 1 m

auf Anfrage

ja

ca. 5 Arbeitstage (Absprache)

ca. 0,12 h/qm

2,53 m

2,50 m

nach Vorgabe

35-61/25 mm

--

--

1 (Schalung)

ca. 11 kg

bis 0,5 m

nein

nein

nach Absprache

ca. 0,1 h/qm

0,9 m

0,85 m

nach Vorgabe

10 x 26 mm

∅ 8 als Zubehör

ca. 1 m

1 (Schalung)

ca. 4,5 kg

bis 0,4 m mit Abstandbügel

nein

ja

kurzfristig

ca. 0,1 h/qm

0,87 m

0,82 m

nach Vorgabe

10 x 26 mm

∅ 8 als Zubehör

ca. 1 m

1 (Schalung)

ca. 4,3 kg

bis 0,4 m mit Abstandbügel

nein

ja

kurzfristig

ca. 0,1 h/qm

Systembeschreibung Fundamentseitenschalung **MSL** - Typ: FS 2001



Die **MSL** Fundamentalschalung **FS 2001** besteht lediglich aus 2 Bauteilen. 1) Fundamentseitenschalelement 2) Steckbügel



Das 3,1 Meter große und dennoch leichtgewichtige Fundamentseitenschalungselement erhält seine sehr hohe Formstabilität durch 27 senkrecht eingeprägte Trapezprofilierungen.

Auf der Schalungsaußenseite ist zusätzlich im oberen und unteren Bereich ein trapezprofiliertes Querprofil fest angeschweißt. Durch Einstecken der Steckbügel in die Trapezprofilierung oben und unten werden die Fundamentseitenschalelemente im vorgegebenen Abstand fixiert. Ein wesentlicher Vorteil dieser Schalung ist, dass die Bewehrung bereits im Vorfeld nach dem Auslegen der unteren Steckbügel auf der Sauberkeitsschicht ungehindert aufgestellt werden kann.

Weiterhin besteht die Möglichkeit, die Bewehrung nach dem Stellen der ersten Seitenwand aufzubauen (siehe Foto 4).

Formteile wie z.B. Eckelemente lassen sich durch bauseitige Einschnitte in den beiden fest angeschweißten Querprofilen leicht und schnell herstellen. Selbst eine Radiusausführung ist durch Einschnitte in die Querprofile problemlos möglich (siehe Foto 8). Nach dem Einschneiden der Querprofile werden die Elemente in die gewünschte Form gebogen (siehe Foto 5 bis 7).

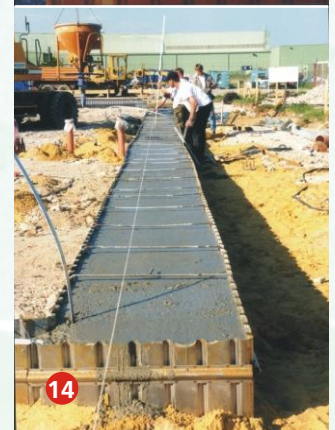
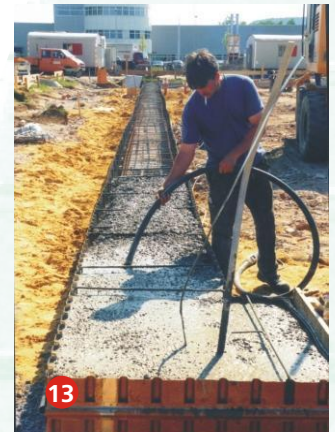
Wir empfehlen, die Schalung im Überlappungsbereich bauseits mit drei bis vier selbstschneidenden Schrauben zu verbinden.

Da es sich um eine verlorene Schalung handelt, empfehlen wir Ihnen, die Schalung von außen durch herkömmliches Anfüllen mit Erdrich abzustützen.



Es besteht auch die Möglichkeit, die Bodenplatte gleichzeitig mit der Fundamentschalung abzuschalen (siehe hierzu die Beschreibung **FS 2001 light**). Eine weitere bauseitige Variante zur Bodenplattenabstellung zeigen die Fotos Nr. 9 bis 11. Die bauseitige Befestigung der Brettchalung erfolgt durch einen von **MSL** entwickelten Verbindungswinkel, der in die obere Trapezprofilierung eingesteckt wird. Foto 12 zeigt eine bauseits angebrachte Fundamentisolation.

Bis zu einer Elementhöhe von einem Meter kann die Schalung freistehend in zwei bis drei Zügen umlaufend ausbetoniert werden (s. Foto 13 bis 16).



Vorteile

- MSL** enormer Zeitgewinn
- MSL** ungehinderter Einbau der Bewehrung
- MSL** große Elementlänge bei geringem Gewicht
- MSL** kein Kraneinsatz
- MSL** kein Sortieren von Schalungszubehör
- MSL** Schalungselement für Innen- und Außenfundament verwendbar
- MSL** Das System besteht lediglich aus den Seitenwänden und den oberen und unteren Steckbügeln.
- MSL** Formteile werden problemlos vor Ort gefertigt.
- MSL** kein Ausschalen
- MSL** kein Umsetzen der Schalung
- MSL** kurze Lieferzeit

Fundamentseitenschalung **MSL** - Typ: FS 2001 G



Systembeschreibung **MSL** - Typ: FS 2001 G

Das **MSL** System **FS 2001 G** ist eine innovative Weiterentwicklung der Ausführung **FS2001**.

Das System **FS 2001 G** besteht lediglich aus 3 Bauteilen.

- ❶ Trapezprofilerte Fundamentseitenwände für innen und außen (baugleich)
- ❷ Unterer und oberer Abstandhalter (baugleich)
- ❸ Winkelbleche als Verbindungselemente für Formteile, wie z.B. Innen- oder Außenecken.

Gegenüber dem seit Jahren bewährten Typ - **FS 2001** hat die Ausführung **FS 2001 G** eine glatte Innenseite.

Hierdurch ergeben sich folgende Vorteile: Nach dem Abbinden des Betons kann die Schalung vom Fundament entfernt und für einen weiteren Bauabschnitt verwendet werden. Somit ist die Schalung mehrmals einsetzbar.

Zusätzlich ergibt sich eine Betonersparnis gegenüber einer profilierten Fundamentseitenwand, da kein Betonverlust durch die Profilierung entsteht.

Nach dem Ausschalen kann die glatte Fundamentseite problemlos isoliert oder als Schutz vor Feuchtigkeit beschichtet werden. Auch bei dieser Ausführung kann die Bewehrung vor dem Stellen der Schalung aufgebaut werden.(s. Foto 9)

Formteile, wie auf Foto 12, werden mit Hilfe der mitgelieferten Winkelbleche, Foto 10 u. 11, hergestellt. Die Verbindung der Winkelbleche mit den Schalblechen erfolgt mit selbstschneidenden Schrauben.

Wir empfehlen, die Schalungselemente im Überlappungsbereich bauseits mit selbstschneidenden Schrauben zu verbinden.





In jedem Fall sollte jedoch der Überlappungsbereich, siehe Foto 4 bis 6, unmittelbar oben und unten mit den Abstandhaltern gesichert werden.

Nach dem Abbinden des Betons werden die oberen Abstandhalter aus den Fundamentseitenschalungselementen entfernt. Danach werden die Schalwände vom Fundament gelöst und nach oben aus den unteren Abstandhaltern gezogen (siehe Foto 13 bis 15).

Foto 16 - 18 zeigt verschiedene Fundamentabschnitte bereits ganz oder teilweise entschalt. Die Einhängenvorrichtung Foto 15 kann von **MSL** leihweise bezogen werden.

Bei den Fotos handelt es sich um ein Bauprojekt in Dachau. Zum Einsatz kamen Schalelemente in einer Höhe von 0,8 bis 1,2 m. Die Elemente wurden bis zu 4-mal eingesetzt.

Wir empfehlen diese Ausführung für größere Bauprojekte, bei denen das Fundament in mehreren Abschnitten hergestellt wird.

Weitere technische Angaben siehe Tabelle und Montagevorschlag.





Systembeschreibung Fundamentseitenschalung MSL - Typ: FS 2001 light

Mit der Bezeichnung **FS 2001 light** kennzeichnet **MSL** die 0,5 mm dicke und wellprofilierte Ausführungsform. Bereits im Jahr 1988 wurde der Grundstein für dieses System gelegt. Mit einer Elementlänge von 3,45 m ist das Element 0,4 m länger als die trapezprofilierte Ausführung **FS 2001**. Aufgrund der Materialdicke liegt das Gewicht der light Ausführung pro qm deutlich unter der Trapezausführung und ist somit auch bei einer Elementlänge von 3,45 m problemlos von einem Mann aufzustellen Foto 12.

Das System **FS 2001 light** besteht ebenfalls nur aus 2 Bauteilen.

- 1) Wellprofilierte Fundamentseitenwände für innen und außen (baugleich)
- 2) Unterer und oberer Abstandhalter (baugleich)

Die werkseitig im Radius vorgebogenen (Foto 1) oder geraden Fundamentseitenteile (Foto 2) werden auf Paletten angeliefert. Die Bewehrung kann nach dem Auslegen der unteren Abstandhalter (Foto 5), nach dem Stellen einer Seitenwand mit eingesteckten unteren Abstandhaltern (Foto 6, 7), oder nach dem Stellen beider Seitenwände, von oben eingebaut werden.

Vorteilhaft hat sich bei allen Ausführungsformen das Aufnageln einer Drängleiste auf der Sauberkeitsschicht erwiesen. Hierdurch ist ein gerader Fundamentverlauf fußseitig sichergestellt. Mit Hilfe von Kanthölzern kann die Schalung im oberen Bereich ebenfalls fixiert werden (Foto 6, 8).

Da es sich um eine verlorene Schalung handelt, empfehlen wir Ihnen, die Schalung im Vorfeld von außen durch herkömmliches Anfüllen von Erdreich abzustützen (Foto 9, 10, 11). Im Überlappungsbereich, ca. alle 3,4 m, empfehlen wir, die Elemente bauseits mit 3 bis 4 selbstschneidenden Schrauben zu sichern.





Formteile, wie z.B. Eckelemente (Foto 17), werden durch bauseitige Einschnitte in die Querprofile und Abbiegen in die erforderliche Position einfach und schnell hergestellt.

Das System kann auch mit gleichzeitiger Bodenplattenabstellung geliefert werden. Hierbei wird auf der Innenseite der Außenschalung ein zusätzliches Querprofil zum Einstecken der oberen Abstandhalter werkseitig angeschweißt (Foto 14 -17). Foto 18 - 21 zeigt die Bodenplattenabstellung nach bereits ausbetoniertem Fundament. Da die Bodenplatte in einem Arbeitsgang mit dem Fundament geschalt wurde, ergibt sich hier ein wesentlicher Arbeitszeitvorteil gegenüber konventionell abgestellter Bodenplatten.

Vorteile

- MSL** enormer Zeitgewinn
- MSL** ungehinderter Einbau der Bewehrung
- MSL** große Elementlänge bei geringem Gewicht
- MSL** kein Kraneinsatz
- MSL** kein Sortieren von Schalungszubehör
- MSL** Schalungselement für Innen- und Außenfundament verwendbar
- MSL** Das System besteht lediglich aus den Seitenwänden und den oberen und unteren Steckbügeln.
- MSL** Formteile werden problemlos vor Ort gefertigt.
- MSL** kein Ausschalen
- MSL** kein Umsetzen der Schalung
- MSL** kurze Lieferzeit

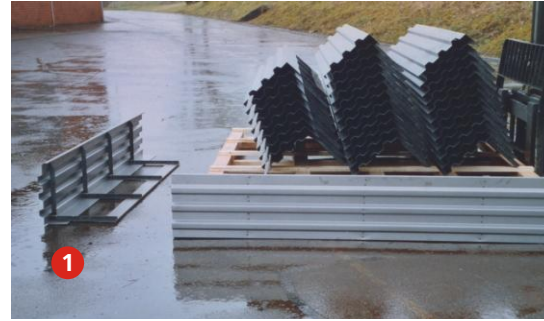
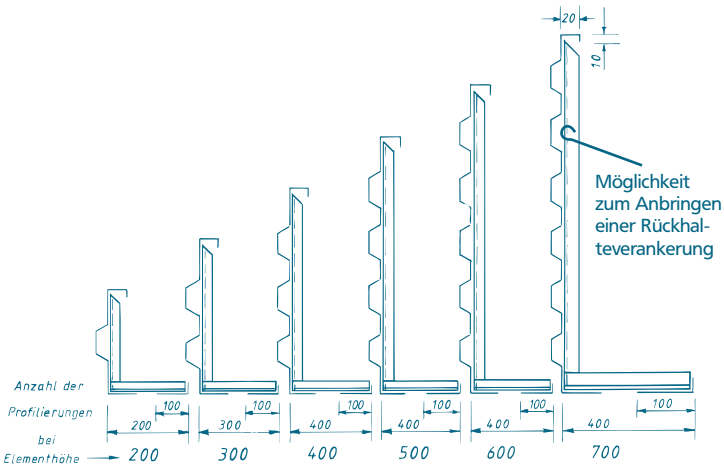




Systembeschreibung

Mit der Bezeichnung **FS 2050** bezeichnet **MSL** eine 0,5 mm dicke wellprofilierte Ausführungsform. Das Fundamentseitenschalungselement besteht aus dem gleichen Wellblech wie die **MSL**-Ausführung **FS 2001 light**. Aufgrund eines zusätzlichen angeschweißten Querprofils auf den Elementinnenseiten kann die **FS 2050** bis zu einer Höhe von 1,0 m freistehend ausbetoniert werden. Die Fotos zeigen eine Fundamentschalung für ein Fertighaus mit gleichzeitig abgestellter Bodenplatte. Das Fundament und die Bodenplatte wurden in einem Arbeitsgang ausbetoniert. Formteile wie z.B. Innen- oder Außenecken (Foto 4 bis 8) werden durch bauseitige Einschnitte (Foto 1) und Abbiegen (Foto 2) in die erforderliche Position einfach und schnell hergestellt. Auf Foto 7 und 8 kann man das auf halber Fundamenthöhe zusätzlich angebrachte Querprofil mit den eingesteckten Abstandhaltern gut erkennen. Foto 11 zeigt eine bauseitige Isolierung an der Fundamentaußenseite. Da bei der **FS 2050** auf halber Fundamenthöhe zusätzliche Abstandhalter zur Aufnahme des Frischbetondruckes eingebaut werden, erhöht sich die Montagezeit gegenüber der **FS 2001 light** (siehe Diagramm Seite 1-2). Bei wenig Platz aufgrund einer sehr starken und engen Bewehrung empfehlen wir den Einsatz der Ausführung **FS 2001** bzw. **FS 2001 light**. Durch Annageln einer Dränleiste auf der Sauberkeitsschicht ist ein gerader Fundamentverlauf fußseitig sichergestellt. Da es sich um eine verlorene Schalung handelt, empfehlen wir Ihnen, die Schalung bereits vor dem Betonieren von außen mit Erdrich anzufüllen.

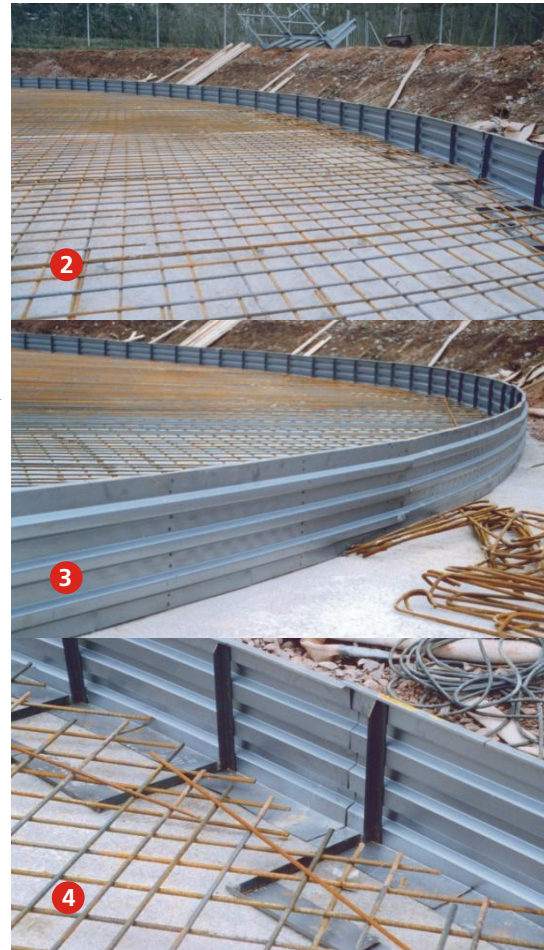
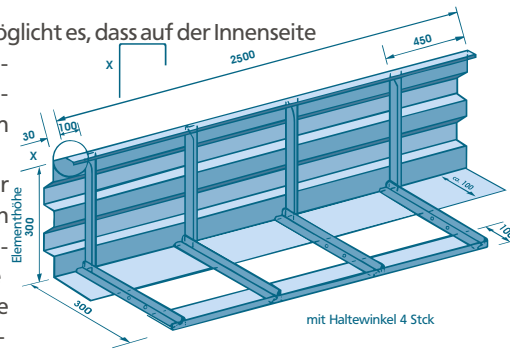




Das **MSL**-System FS 2040 wurde als Sohlenrandschalung und als einhäuptige Fundamentseitenschalung entwickelt. Die 2,53 m lange Schalung besteht nur aus einem 0,5 mm dicken Stahlblech, das jedoch durch die **MSL** Trapezprofilierung extrem verstärkt wird. Im oberen Bereich der Schalung ist das **MSL** Element ca. 2,0 cm nach innen und nochmals 1,0 cm nach unten gekantet. Hierdurch wird die Stabilität erhöht, aber vorrangig eine Sicherheitskante gebildet, welche Schnittverletzungen beim Übersteigen der Schalung ausschließt. Bedingt durch das nur 0,5 mm starke Trapezblech ist das Gewicht der Elemente sehr gering.

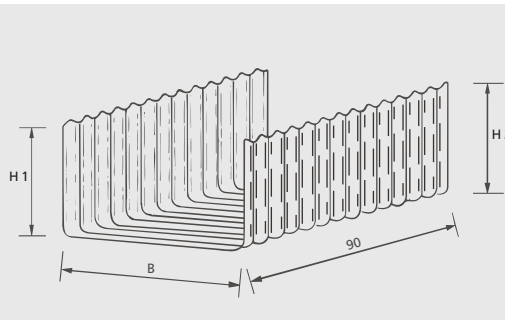
Die trapezprofilerte Ausführung ermöglicht es, dass auf der Innenseite der Schalung problemlos Rückhalteverankerungen an den Rückhalteeisen im Bereich der Profilierungen befestigt werden können.

Durch die breite Abstellfläche der Elemente von 20 cm bis 40 cm je nach Höhe ergibt sich eine hohe Standstabilität. Um sicherzustellen, dass die Aufstellfläche nicht über die ges. Breite wie ein Trennblech zwischen Sauberkeitsschicht und Sohle bzw. Fundament liegt, besteht die Aufstellfläche aus mindestens zwei Teilen. Der unterbrochene Bereich in der Aufstellfläche gewährleistet einen durchgehenden Betonkern zwischen dem Druckausgleichsblech und dem Seitenrandabschalblech. Die Effektivlänge der **FS 2040** beträgt 2,5 m. Die Überlappung von 3 cm im Stoßbereich der Elemente wird nicht von **MSL** berechnet. Im Eckbereich werden die Elemente auf Stoß gestellt. Auf Wunsch liefert **MSL** ein spezielles Eckverbindungsprofil. Die runde Ausführungsform auf den Fotos 2 und 3 wurden bauseits durch Einschnitte in der Aufstellfläche und der oberen Abkantung erzeugt. Das System **FS-2040** wird für den Anwendungsbereich Sohlenrandschalung unter der **MSL** Bezeichnung SRA geführt. Weitere Informationen entnehmen Sie bitte dem **MSL** - Prospekt **DRA-SRA** oder unserer Internetseite www.msl-bauartikel.de.



Die runde Ausführungsform auf den Fotos 2 und 3 wurden bauseits durch Einschnitte in der Aufstellfläche und der oberen Abkantung erzeugt. Das System **FS-2040** wird für den Anwendungsbereich Sohlenrandschalung unter der **MSL** Bezeichnung SRA geführt. Weitere Informationen entnehmen Sie bitte dem **MSL** - Prospekt **DRA-SRA** oder unserer Internetseite www.msl-bauartikel.de.





MSL - Balkenschalungssystem Typ **FS-U Form**

Das **MSL** - Balkenschalungssystem ist nach unten geschlossen. Es besteht aus wellprofilierten Einzelelementen, die in Längen von ca. 90 cm werkseitig u-förmig gebogen hergestellt werden. Beim Verlegen werden 1-2 Wellen überlappt. Eckausführungen lassen sich problemlos durch bauseitiges Einschneiden herstellen. Der Zusammenbau der Formstücke erfolgt mit Hilfe von Kanthölzern durch Aufnageln an den Stoßstellen. Durch das bauseitige Anageln von langen Kanthölzern im oberen Bereich wird ein gerader Fundamentverlauf erzielt (Foto 2, 3, 4 u 6).



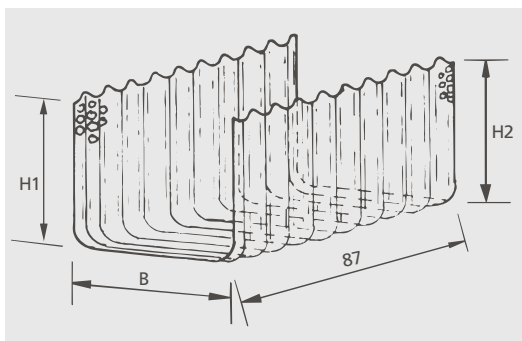
Als vorteilhaft haben sich obere Abstandhalter mit Auflage für Kanthölzer (Fotos 5, 7, 8) auf Seite 12 Beschreibung **FSL-U** erwiesen. Im Bereich der Pfahlgründung (Foto 5a) können die erforderlichen Öffnungen zur Baustahldurchführung problemlos mit einer Flex hergestellt werden. Die 0,5 mm dicken wellprofilierten Schalelemente sind sehr formstabil bei gleichzeitig geringem Gewicht. Die Elemente werden mit geringem Frachtvolumen zusammengesteckt auf einer Palette angeliefert (Foto 1). Vor dem Betonieren sollte die Schalung zur besseren Aufnahme des Frischbetondruckes von außen durch Anfüllen mit Erdreich (Foto 1, 3 und 4 Seite 12) oder durch herkömmliches Abstützen abgesteift werden. Die Elemente werden in der Breite und in der Höhe $H1 + H2$ nach Ihren Angaben angefertigt. Foto 7 + 8 zeigen zweiteilige Aussparungskörper aus wellprofilier-tem Stahlblech. Die Schalung ist bereits werkseitig u-förmig abge- bogen und mit jeweils zwei Perforierungen versehen. Bauseits wird die Schalung an den Perforierungen abgebogen und an der Balken- bzw. Streifenschalung befestigt (Foto 8, 8a). Das System **FS-U** ist die preisgünstigste **MSL** - Ausführungsform.

Fundamentseitenschalungssystem für Streifen- und Einzelfundamente

FSL - U Form



Die **MSL**-Ausführung **FSL-U** ist mit der Ausführung **FS-U** vom System her vergleichbar. Die wellprofilierten und gelochten, werkseitig u-förmig abgebogenen Elemente bestehen jedoch aus 0,75 mm dickem Stahlblech. Die Elementlänge beträgt ca. 87 cm. Das wellprofilierte Lochblech ist baugleich mit dem **MSL**-Material für Arbeitsfugen Wand/Wand oder Sohle. Gerne senden wir Ihnen zu diesem Material **Untersuchungsberichte der Universität Rostock**, Institut für Baukonstruktion und Bauphysik, zu.



Eckausbildungen lassen sich problemlos durch bauseitiges Einschneiden und Verrödeln mit Draht auf der Baustelle herstellen. Foto 1, 3 und 4 zeigt einen Bauabschnitt, bei dem die Schalung teilweise bereits ausbetoniert, mit Erdrreich angefüllt oder noch freistehend ist.

Foto 10 zeigt eine bauseitige Fundamentisolierung. Die Abstützung der Schalung erfolgt wie bei der Ausführung **FS-U**.



Ausschreibungstexte

1 MSL Fundamentseitenschalungssysteme Typ: FS 2001

..... Quadratmeter Fundamentschalung aus 3,1 m langen, vorgefertigten, trapezprofilierten Elementen mit werkseitig angeschweißten Querprofilen liefern und in die Fundamentgräben nach Angabe des Herstellers einbauen.

Fabrikat:	Abmessung:	Arbeit € / lfdm:
MSL	Höhe 1cm	qm Schalung ges.:
	Höhe 2cm	Summe ges.:
	Fundamentbreite.....cm	
	ges.lfdm.m	

2 MSL Fundamentseitenschalungssysteme Typ: FS 2001 G

..... Quadratmeter Fundamentschalung aus 3,1 m langen auf der Innenseite glatten, vorgefertigten Elementen, die mehrmals einsetzbar sind, liefern und in die Fundamentgräben nach Angabe des Herstellers einbauen.

Fabrikat:	Abmessung:	Arbeit € / lfdm:
MSL	Höhe 1cm	qm Schalung ges.:
	Höhe 2cm	Summe ges.:
	Fundamentbreite.....cm	
	ges.lfdm.m	

3 MSL Fundamentseitenschalungssysteme Typ: FS 2001 light

..... Quadratmeter Fundamentschalung aus 3,5 m langen, vorgefertigten, wellprofilierten Elementen mit werkseitig angeschweißten Querprofilen liefern und in die Fundamentgräben nach Angabe des Herstellers einbauen.

Fabrikat:	Abmessung:	Arbeit € / lfdm:
MSL	Höhe 1cm	qm Schalung ges.:
	Höhe 2cm	Summe ges.:
	Fundamentbreite.....cm	
	ges.lfdm.m	

4 MSL Fundamentseitenschalungssysteme Typ: FS 2050

..... Quadratmeter Fundamentschalung aus 3,5 m langen, vorgefertigten, wellprofilierten Elementen mit werkseitig auf der Schalungsinnen- und Außenseite angeschweißten Querprofilen liefern und in die Fundamentgräben nach Angabe des Herstellers einbauen.

Fabrikat:	Abmessung:	Arbeit € / lfdm:
MSL	Höhe 1cm	qm Schalung ges.:
	Höhe 2cm	Summe ges.:
	Fundamentbreite.....cm	
	ges.lfdm.m	

5 MSL Fundamentseitenschalungssysteme Typ: FS 2040

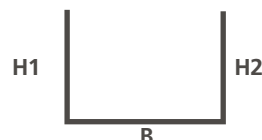
..... Quadratmeter Fundamentschalung aus 2,53 m langen Fundamentschalungselementen liefern und in die Fundamentgräben nach Angabe des Herstellers einbauen.

Fabrikat:	Abmessung:	Arbeit € / lfdm:
MSL	Höhecm	qm Schalung ges.:
	ges.lfdm.m	Summe ges.:

6 MSL Fundamentbalkenschalung Typ: FS - U - Form

..... Quadratmeter Fundamentbalkenschalung aus werkseitig, u-förmig, vorgefertigten 90 cm langen Elementen liefern und nach Angabe des Herstellers einbauen.

Fabrikat:	Abmessung:	Arbeit € / lfdm:
MSL	Höhe 1cm	qm Schalung ges.:
Material:	Höhe 2cm	Summe ges.:
wellprofiliertes Stahlblech	Fundamentbreite.....cm	
	ges.lfdm.m	



7 MSL Fundamentschalung Typ: FSL - U - Form

..... Quadratmeter Fundamentschalung aus werkseitig, u-förmig, vorgefertigten 87 cm langen Elementen liefern und nach Angabe des Herstellers einbauen.

Fabrikat:	Abmessung:	Arbeit € / lfdm:
MSL	Höhe 1cm	qm Schalung ges.:
Material:	Höhe 2cm	Summe ges.:
wellprofiliertes Lochblech	Fundamentbreite.....cm	
	ges.lfdm.m	



MSL - Montageanleitung

Die Montage der **MSL** Fundamentalschalungssysteme kann auf mehrere Arten erfolgen und ist von den örtlichen Gegebenheiten abhängig. Die trapezprofilierten Ausführungen **FS 2001** und **FS 2001 G** können z.B. wie auf den folgenden Fotos 1-5 aufgestellt werden. Diese Variante erleichtert das Einstecken der Abstandhalter.

Die Fotos 6-11 zeigen eine Montagevariante zum Stellen der wellprofilierten Ausführung **FS 2001 light** und **FS 2050**.



1 Das Schalelement wird flach auf die Außenseite gelegt, danach werden die unteren Bügel in die Profilierung eingehängt. 2 Nach dem Kippen der Schalung um 90 Grad steht diese ohne zusätzliche Hilfe auf den unteren Bügeln. (Danach könnte bereits die Bewehrung eingebracht werden). 3 Das Schalelement steht. 4 Das 2. Element wird eingehängt. 5 Zuletzt werden die oberen Steckbügel eingehängt. Dadurch werden die Seitenteile im vorgegebenen Abstand fixiert.



6 2 Schalelemente werden mit den Innenseiten gegeneinander gestellt. (Achtung: die beiden Querprofile befinden sich jeweils an der Außenseite.) Die beiden Seitenteile werden um Bügellänge versetzt überlappt. Abstandhalter werden eingesetzt. 7 Die Schalung wird abgelegt und auf die Seite mit den eingehängten Bügeln gestellt. 8 9 10 Die beiden Seitenteile werden in 2 verschiedene Richtungen verschoben bis die Enden parallel sind. Dabei wirken die Bügel wie ein Gelenk. 11 Die Schalung steht, nun werden zuletzt die oberen Bügel eingesetzt und dadurch die Seitenteile im vorgegebenen Abstand fixiert.



Formteile, wie z.B. Innen- oder Außenecken, werden mit dem Winkelschleifer durch Einschnitte in die Querprofile und Abbiegen in die gewünschte Form hergestellt siehe Fotos von 12 bis 16

Änderungen vorbehalten. Alle Angaben in diesem Flyer wurden mit großer Sorgfalt und bestem Wissen zusammengestellt. Eine Verbindlichkeit für die Allgemeingültigkeit der einzelnen Empfehlungen und daraus resultierenden Haftungsansprüchen werden jedoch ausgeschlossen, vielmehr ist die Eignung unserer Produkte für Ihren speziellen Anwendungsfall und Einsatzzweck zu prüfen. Für alle Lieferungen und Leistungen gelten unsere Lieferungs- und Zahlungsbedingungen. Copyright Fa. MSL

MSL -Typ	Fundamenthöhe H1 cm	Fundamentbreite cm	Mit Bodenplatten-abstimmung H2 cm	Ges. Fundament-länge m	Bedarf / Termin	Kalkulation/ Termin
FS 2001						
FS 2001 G						
FS 2001 light						
FS 2050						
FS 2040						
FS - U Form						
FSL - U Form						
Firma					
Ansprechpartner E-Mail:					
Telefon / Fax Nr.					
Lieferanschrift	Firma:		PLZ:		Ort:	
	Straße:		Tel.:			
	Kontaktperson:					

Copyright by MSL März 2004

DVD VIDEO

MSL Schalungssysteme im Baustelleneinsatz

Unser Lieferprogramm:

- Kocherschalungssysteme
- Fundamentseitenschalungssysteme
- Aussparungskörper
- Sonderschalung
- Lufttechnische Komponenten
- Schalrohre
- Aussparungsrohre
- Verdrängerrohre
- Verbundabschalungssysteme / Arbeitsfugen aus wellprofiliertem Lochblech

Fordern Sie unseren Hauptkatalog an!

Fundamentseitenschalung Typ FS 2001 und FS 2001 light im Baustelleneinsatz (Filmlänge 7,5 min.)

Fundamentseitenschalung mit Bodenplattenabstimmung

MSL Fundamentseitenschalungssysteme im Baustelleneinsatz

- FS 2001 4 min.
- FS 2001 G 10 min.
- FS 2001 light 9 min.
- FS 2050 11 min.
- (Ges. Länge 34 min.)

INVENZIONE SACCON 06851-81896

Beratung und Verkauf:

Mathieu Schalungssysteme und Lufttechnische Komponenten GmbH

Industriestraße · Söttern

Fon ++49(0) 6852 - 884-0 · Fax: 884-10

www.msl-bauartikel.de

Email: zentrale@msl-bauartikel.de

INVENZIONE SACCON 06851-81896 Copyright by MSL 2005